

## Säkerhet i trappan

Utformningen av trappor styrs delvis av regelverk som tillkommit för att minimera risken för olycksfall. Regelverken i olika länder är likartade, men det finns skillnader. Vi följer alltid de regler som gäller på respektive marknad.

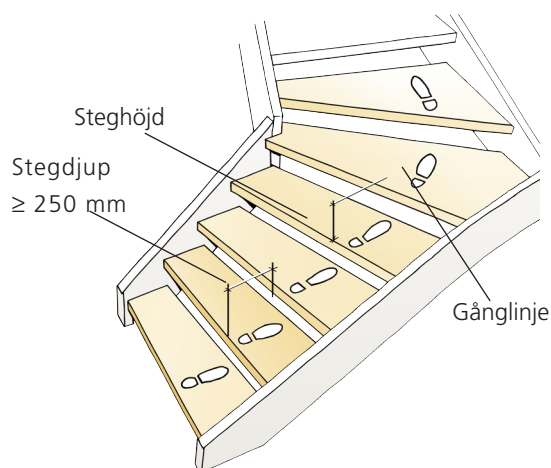
Här visas som exempel ett utdrag ur svenska Boverkets Byggregler (BBR) som både vi och projektören måste följa för trappor som levereras inom Sverige. Kraven gäller även vid ombyggnader. Rådtext är exempel på hur kraven kan uppfyllas.

### 8:232 Trappa, ramp och balkong

Trappor och ramper skall utformas så att personer kan förflytta sig säkert.

#### Allmänt råd

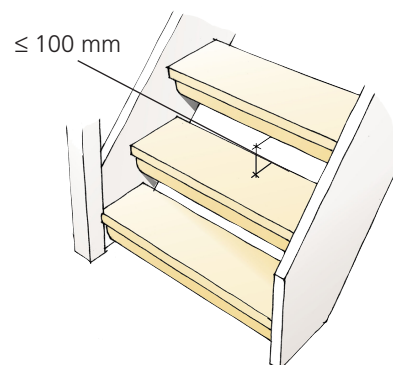
Vid utformning av trappor bör trappans lutning och längd samt måttförhållande mellan trappstegens höjd och djup beaktas. Stegdjupet i trappor bör vara minst 0,25 meter, mätt i gånglinjen.



Trappor, ramper, balkonger o.d. i utrymmen där barn kan vistas, skall utformas så att risken för barnolycksfall begränsas.

#### Allmänt råd

Öppningar mellan plansteg i trappor bör vara högst 100 mm.



### 8:2321 Räcke och ledstång

Trapplopp, trapplan, ramper och balkonger som inte avgränsas av väggar, skall ha räcken som begränsar risken för personskador. Trappor och ramper som är högre än 0,50 meter skall ha ledstänger eller motsvarande på båda sidor.

Räcken i utrymmen där barn kan vistas, skall utformas så att risken för personskador till följd av klättring eller krypning begränsas.

#### Allmänt råd

Räcken i trapplopp bör vara minst 0,9 meter höga. Räcken på balkonger, trapplan och trapplopp bör, upp till en höjd av 0,8 meter, utformas så att de inte medger klättring. Vertikala öppningar bör vara högst 100 mm breda.

