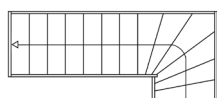


Ditt namn:  Mobil:   Nybyggnad  ROT  
 Adress/Ort:  **Ange adressen som trappan ska monteras på.**  
 Ev. företag:  E-post:

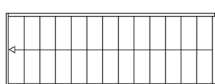
**Trappans form** Alla bilder visar vänstersvängda trappor. Markera väggar och svängning intill rätt trappform nedan.

**Spiraltrappa**  Vä  Hö

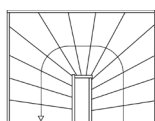
**L-trappa**  Vä  Hö



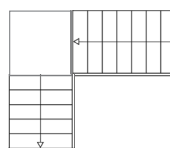
**Rak trappa**  Vä  Hö



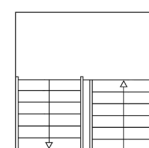
**U-trappa**  Vä  Hö



**Hörnvilplan**  Vä  Hö



**Vilplan**  Vä  Hö



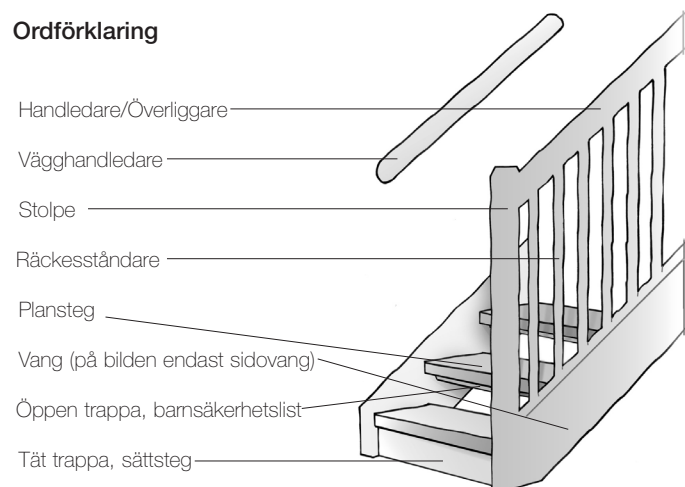
**Modellserie**

**Öppen trappa**  Nej  Ja

**Tät trappa**  Nej  Ja, med synlig undersida  Ja, med undersida för förråd

### Ordförklaring



### Träslag

	Träslag	Ytbehandling
Vang	<input type="text"/>	<input type="text"/>
Plansteg	<input type="text"/>	<input type="text"/>
Handledare	<input type="text"/>	<input type="text"/>
Vägghandledare	<input type="text"/>	<input type="text"/>
Stolpe	<input type="text"/>	<input type="text"/>
Räckesståndare	<input type="text"/>	<input type="text"/>
Sättsteg	<input type="text"/>	<input type="text"/>

### Mått

Bjälklagsöppningens längd:  bredd:  Bjälklagets tjocklek   
 Trappans höjd:  *Mäts från färdigt golv till färdigt golv*  
 Valvkantsräcke, löpmeter  *Räcke runt trappöppningen i samma utförande som i trappan.*

Pris inkl. nedmontering och bortforsling av gammal trappa  Pris inkl. slutmätning och montering av ny trappa

Om det finns en ritning på trappan eller utrymmet där trappan ska monteras bifoga gärna den för ett mer precist prisförslag. Anvisningar för hur du ska mäta och vad du som gäller kring utrymmeskrav hittar du på vår hemsida.

Denna förfrågan och ev. ritning skickas till kundservice@dromtrappor.se